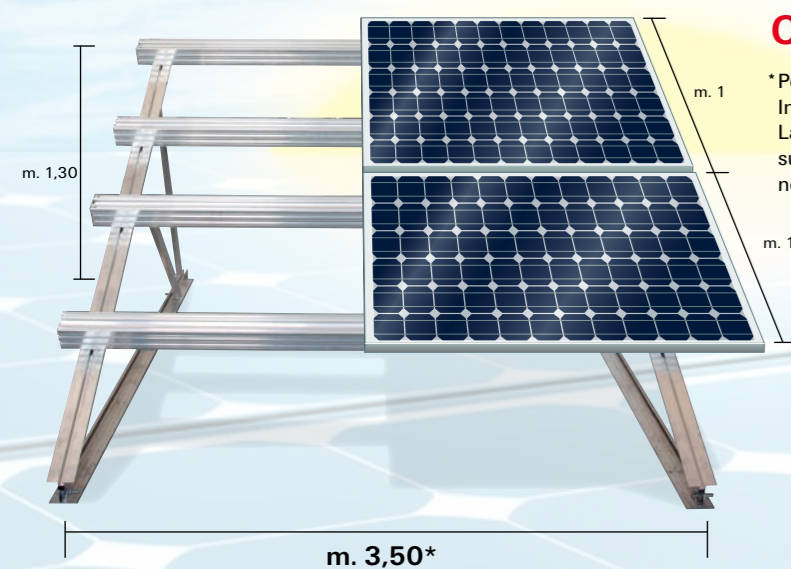


- 🐟 Grande distanza tra i supporti
- 🐟 Velocità di installazione
- 🐟 Struttura preassemblata
- 🐟 Facile da trasportare
- 🐟 Profilo Solar Premium per carichi pesanti

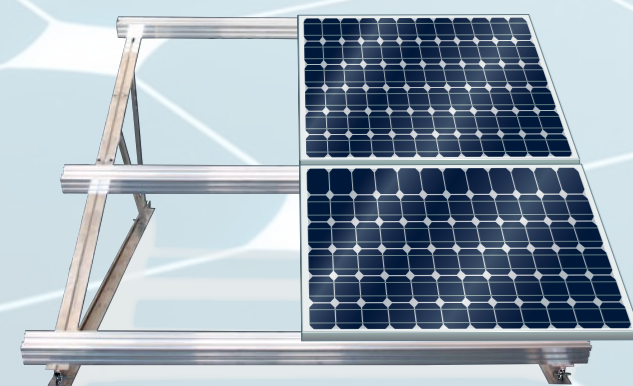


Configurazione a 4 profili

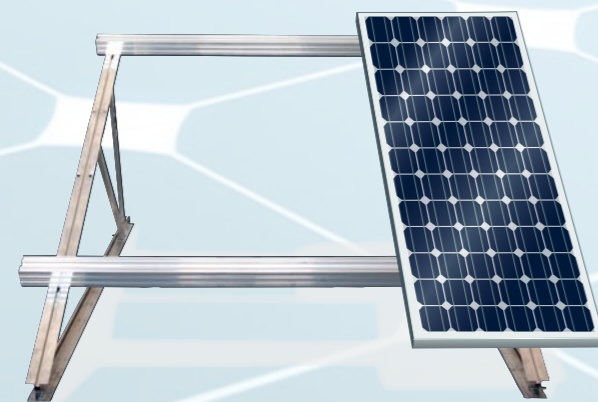
* Per applicazioni speciali in cui vi è necessità di interassi maggiori. Interasse m 3,50: con 100 Kg/m² NEVE, 90 Kg/m² VENTO. La determinazione del passo degli elementi di sostegno si basa su analisi statiche eseguite secondo le indicazioni contenute negli Eurocodici EC1 ed EC9 (EN 1990 e EN 1999-1-1).

Configurazione a 3 profili

Possibilità di configurazione con il fissaggio del modulo sul lato lungo con SPM AL



Configurazione a 2 profili



Contatti

fischer Italia Srl
Corso Stati Uniti, 25
35127 Padova
Fax 049 806 3401

www.fischeritalia.it

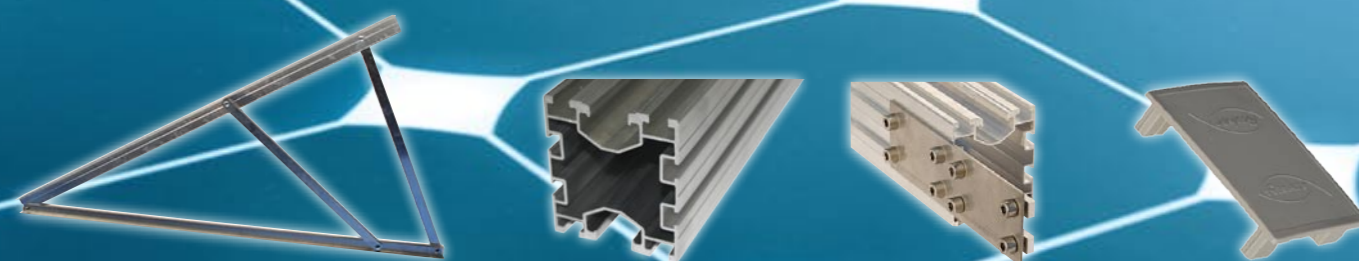
fischer è ancora più vicino al tuo business

<p>filo diretto gratuito</p> <p>fischerpoint</p> <p>800-844078</p> <p>sercli@fischeritalia.it</p>	<p>Personale qualificato fischer è a tua disposizione per:</p> <ul style="list-style-type: none"> ■ trasmettere ordini e verificarne lo stato di evasione ■ raccogliere segnalazioni ■ fornire informazioni e documentazioni tecniche
--	--

fischer Sistema Premium.

La struttura evoluta per fissare i moduli fotovoltaici.

Cod. 201577 - Stampa Litografia Bretini - Ed. 03/2009



fischer 
I SISTEMI DI FISSAGGIO

fischer 
I SISTEMI DI FISSAGGIO

fischer Sistema Premium. Versatilità e semplicità per interassi maggiorati e carichi pesanti.

Elementi del sistema



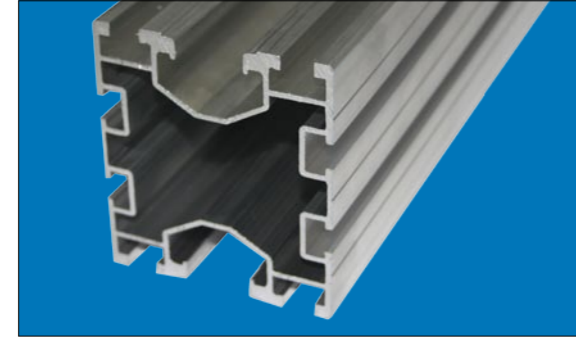
STF PREMIUM 30° (cod. 71888) Struttura Triangolare Preassemblata a 30°

Perfetta per applicazioni su terra (fondazioni di calcestruzzo) e su coperture di edifici industriali.
Consente di posizionare **2 file di moduli fotovoltaici in posizione orizzontale**.

L'interasse medio tra i supporti, con il profilo Solar Premium e considerando valori medi di carico vento e neve, è pari a **m. 3,50** e consente di **posizionare moduli fotovoltaici di notevoli dimensioni** (mm. 2000 x 990).

La struttura:

- E' in alluminio e preassemblata con **2 puntoni** di rinforzo.
- Chiusa ha un ridottissimo ingombro grazie all'alloggio a scomparsa.
- Completa di viteria in acciaio inox A2, anche per installazione del profilo Solar Premium.
- **Preforata** per installazione di 2 o 4 profili Solar Premium.
- In fase di posizionamento rimane verticale senza l'ausilio di supporto.

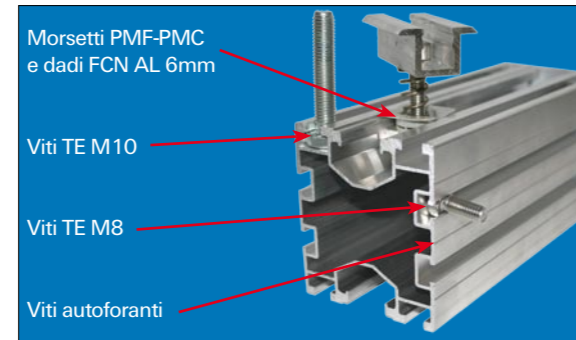


PROFILO SOLAR PREMIUM (cod. 71829)

Nuovo profilo Solar Premium in alluminio a sezione maggiorata.

Il profilo ha una **lunghezza di 6 metri**.

Diverse cave consentono di alloggiare morsetti e viti.



Morsetti PMF-PMC e dadi FCN AL 6mm

Viti TE M10

Viti TE M8

Viti autoforanti



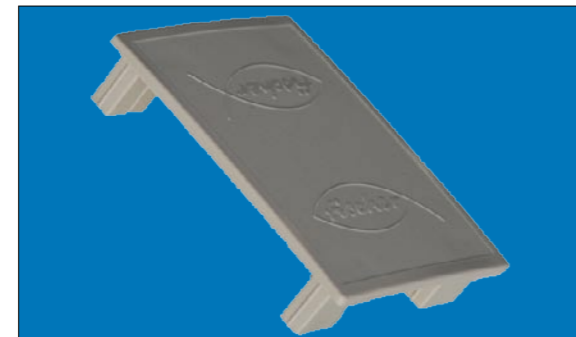
CP SM - Connessione per profilo Solar Premium (cod. 71913)

Nuova connessione formata da 2 barre in alluminio e una piastra inox A2.

Completa di viteria inox A2.

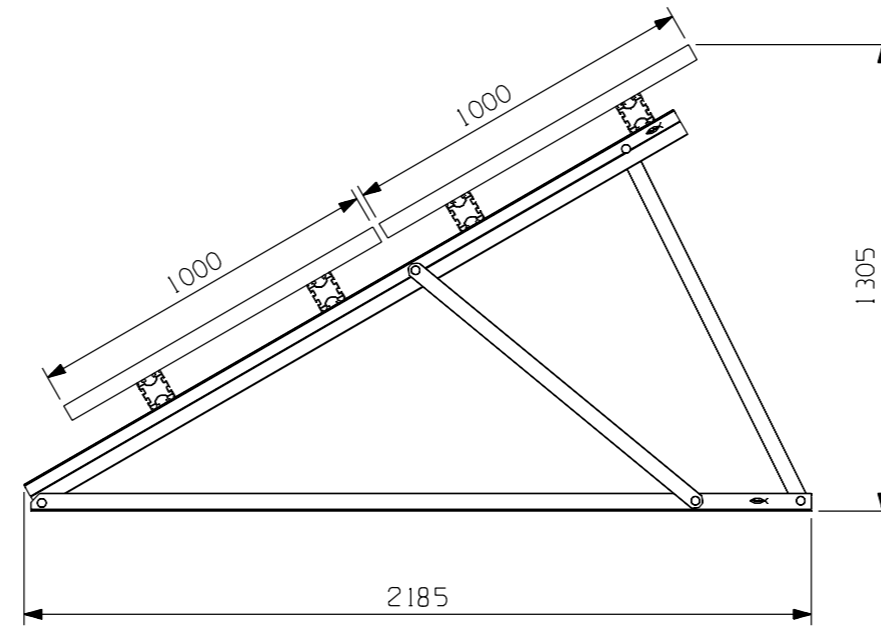
Connessione fornita **preassemblata**.

Per il collegamento sono necessari due pezzi.

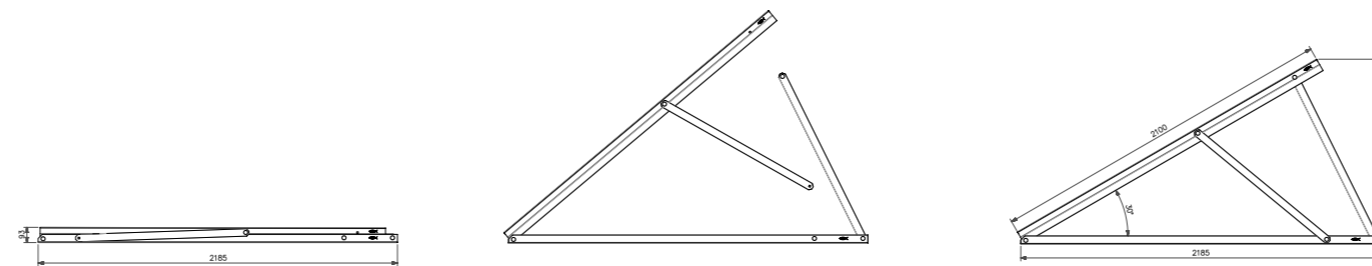


TAPPO AK SM (cod. 71827)

Tappo di chiusura del profilo Solar Premium.



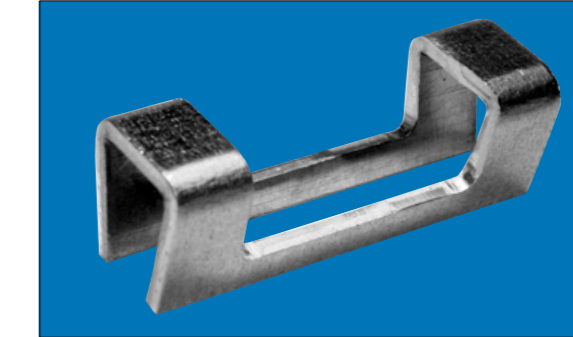
STF PREMIUM 30°: la tua struttura preassemblata!



Applicazioni su terra (fondazioni di calcestruzzo).



Accessori

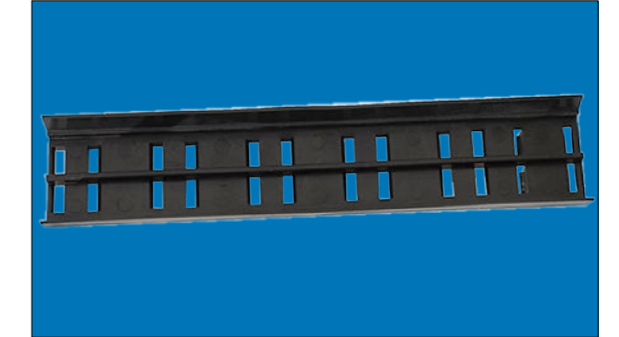


SPM AL (cod. 71915) Nuova staffa in alluminio per i morsetti PMF per configurazione a 3 profili.

Staffa in alluminio per il profilo Solar Plus (71173-71174) e Solar Premium (71829).

SPM AL garantisce la corretta installazione del morsetto PMF nel caso in cui il modulo fotovoltaico venga installato in modo longitudinale al profilo in alluminio.

Va installata prima dell'inserimento del morsetto PMF ed evita che la parte inferiore del morsetto scenda nella cava del profilo. Garantisce, in specifiche situazioni, che il fissaggio del modulo fotovoltaico avvenga sul lato "lungo", mantenendo la certificazione.



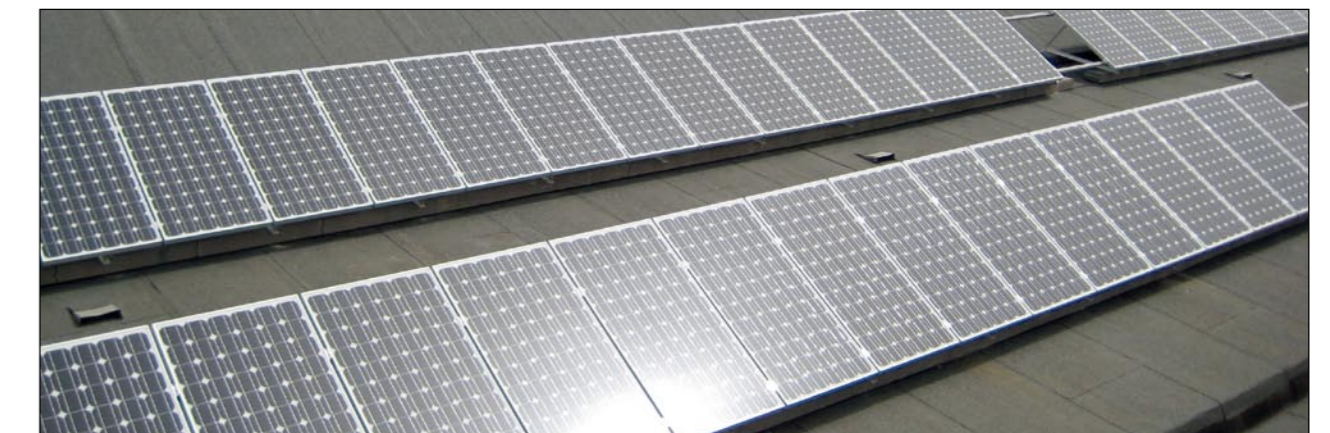
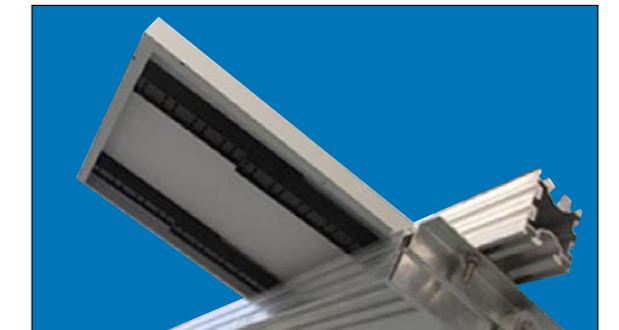
FV - PS (cod. 71877) Staffa di supporto e pre-posizionamento

L'innovazione che semplifica il lavoro dell'installatore.

Progettata per facilitare la posa in opera dei moduli fotovoltaici sulle strutture costruite con i profili Solar Plus e Solar Premium permette la corretta installazione con l'intervento di **un solo installatore** e grazie a poche e semplici operazioni.

In poliammide caricato fibra di vetro è un **prodotto brevettato**.

Rappresenta una **novità assoluta** nell'ambito applicativo fotovoltaico.



Applicazioni su coperture di edifici industriali.