

HILTI

Sistema MSP



Sistemi d'installazione per pannelli fotovoltaici

Hilti. Passione. Performance.

Applicazioni

- Montaggio di moduli fotovoltaici su tetti spioventi
- Fissaggio di moduli fotovoltaici incorniciati

Vantaggi

- Montaggio semplice: solo cinque componenti formano la base della struttura del sistema fotovoltaico
- Facilissimo da utilizzare, grazie ai pezzi pre-assemblati. Non servono altri dadi o bulloni
- I componenti economici ed innovativi del sistema e i pezzi pre-assemblati aumentano la produttività durante l'installazione
- I componenti di qualità, strutturalmente coordinati, forniscono sicurezza a lungo termine
- La qualità dei materiali, resistenti alla corrosione, come l'alluminio e l'acciaio inox, prevengono la corrosione da contatto

Caratteristiche

- Progettato per adattarsi ai moduli fotovoltaici più diffusi

Portiamo il sole sul vostro tetto

Efficace, vantaggioso, pratico e sicuro

Montaggio rapido e sicuro di strutture fotovoltaiche con soli cinque componenti coordinati.
Aumento della produttività con il sistema Hilti MSP



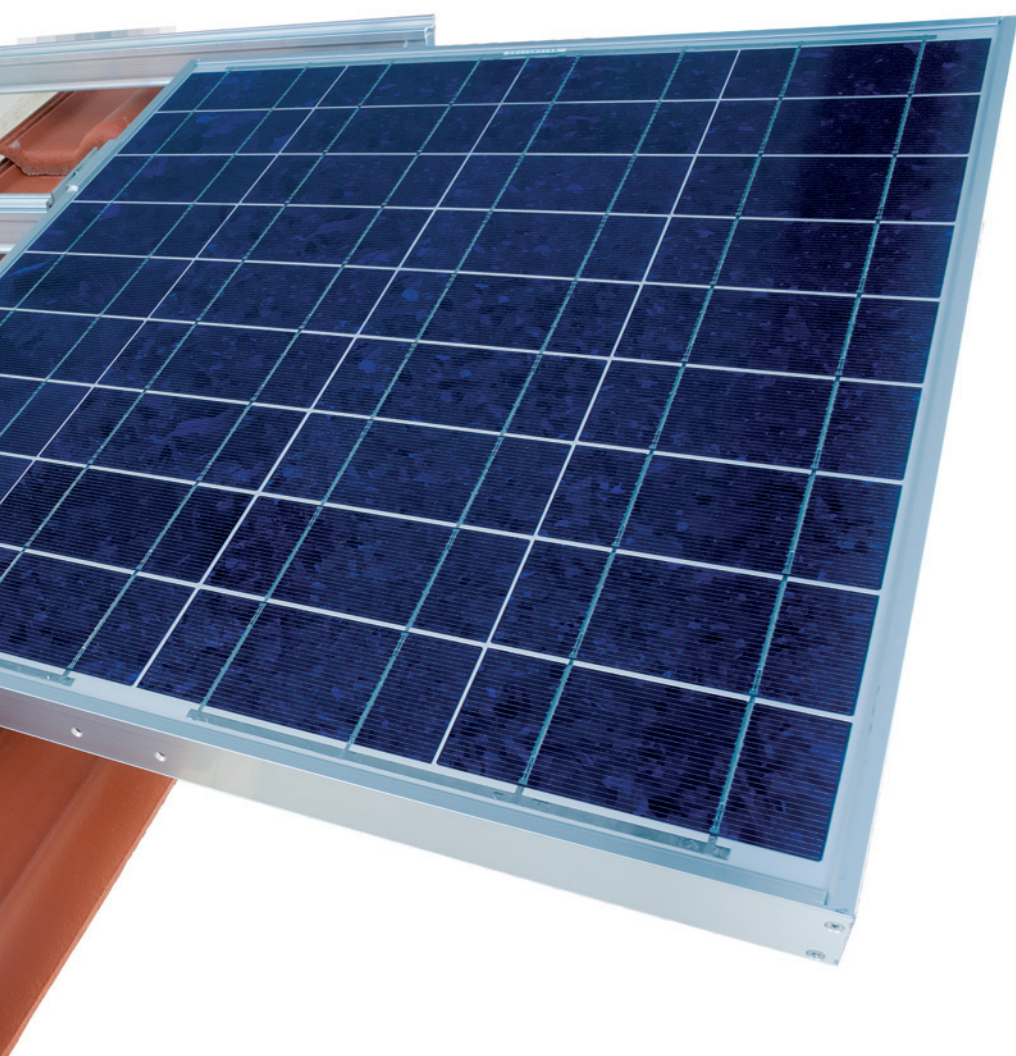
Vantaggioso economicamente e sicuro: i ganci del tetto sono stati progettati per supportare i carichi presenti



Efficace: montaggio rapido e sicuro del binario MSP-AL 33 da sopra e attraverso i morsetti preassemblati dei ganci posti sul tetto



Pratico: il connettore del binario rende possibile l'assemblaggio sia dei moduli sia dei ganci posti sul tetto



Rapido ed efficace

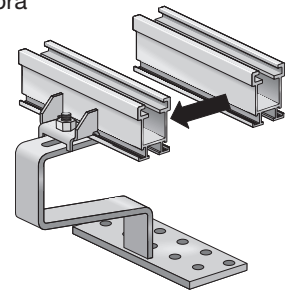
Con il sistema MSP per moduli fotovoltaici incorniciati, si ottengono notevoli vantaggi durante l'installazione.

I pezzi pre-assemblati rendono il lavoro rapido ed efficace proprio mentre si sta assemblando la struttura del sistema fotovoltaico.

Grazie ai componenti strutturalmente coordinati e all'uso di pezzi pre-assemblati di qualità, si può ottenere il massimo risultato con una affidabilità a lungo termine

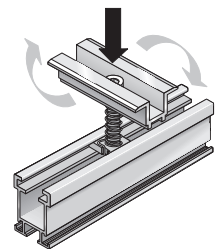
Montaggio del binario

Far scivolare il binario sotto il morsetto pre-assemblato "gancio tetto" e avvitarlo da sopra

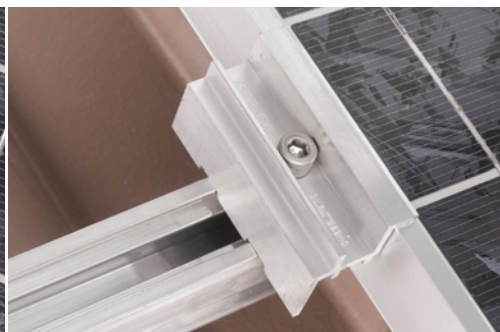


Sistemazione del modulo

Installare il morsetto del modulo da sopra, ruotare di 90° e avvitarlo a fondo



Il morsetto del modulo pre-assemblato può essere installato e sistemato da sopra in qualsiasi punto del binario



La molla integrata trattiene il morsetto del modulo secondo lo spessore del modulo pre-impostato richiesto mentre si sistema il modulo

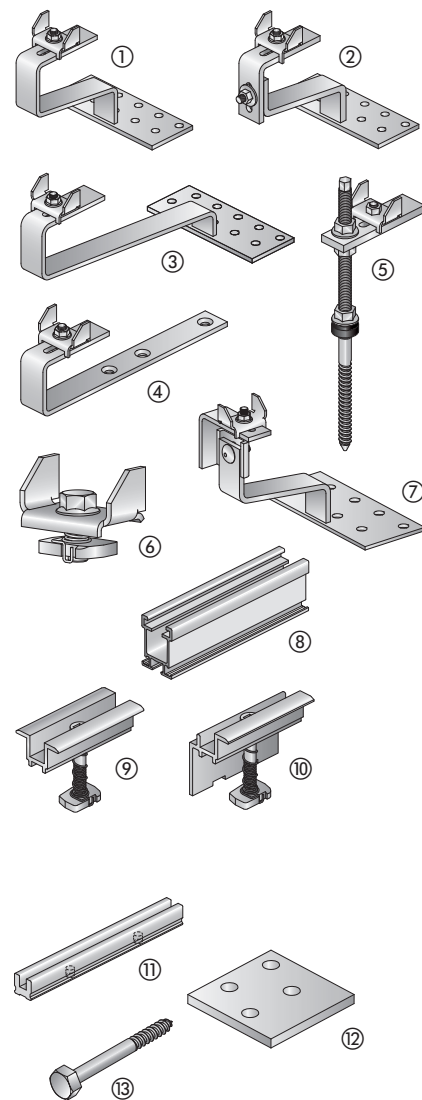
Sistema MSP		Coseley C 195 M	
Dimensioni Modulo			
Pot. (W)	300		
Alte. (mm)	600		
Prof. (mm)	600		
Spesse. (mm)	36		
Area (m ²)	11,34		
Pot. (W/m ²)	3,99		
PROFILLO MSP			
Mod. per file	7		
Passo	3		
Spessore	1,5"		
Spessore	25		
Accessori			
Componente	Descrizione	Quantità	Unità
Chiodi	MSP-FA-A455		
Chiodi	MSP-AL-33-5m		
Chiodi	MSP-AL-CC-33		
Chiodi	MSP-EC-39		
Chiodi	MSP-MC-34-37		
Calcoli			
Spessore	Modulo	2,70	
Spessore	Spessore	4,60	
Spessore	Spessore	-1,40	
Spessore	Spessore	27,9	
Spessore	Spessore	9	
Spessore	Spessore	6	
Spessore	Spessore	12	
Spessore	Spessore	26	
Spessore	Spessore	1,7	
Programma di calcolo			
Nome:			
Progetto:			
Numero:			
Indirizzo:			
Stato:			
Calcoli			
Modulo	MSP-FA-A455		
Modulo	MSP-AL-33-5m		
Modulo	MSP-AL-CC-33		
Modulo	MSP-EC-39		
Modulo	MSP-MC-34-37		

Attenzione: Il programma di calcolo non garantisce la stabilità.

Il programma di calcolo determina il costo della struttura e dei pezzi necessari

Ganci per tetto, canale di montaggio, morsetti

Denominazione d'ordine	Articolo n.
Gancio per tetto MSP-RH 45/5	① 382922
Gancio per tetto MSP-RH 45/8	① 382923
Gancio per tetto MSP-RH 55/5	① 382924
Gancio per tetto MSP-RH 55/8	① 382925
Gancio per tetto MSP-RH-A 45/8	② 382926
Gancio per tetto MSP-RH-B 30/5	③ 382927
Gancio per tetto MSP-RH-S 50/5	④ 382928
Gancio per tetto MSP-RH-W 12/300	⑤ 382929
Accessorio per collegamento binari a griglia MSP-CC-AL 33/AL 40	⑥ 384894
Gancio per tetto MSP-RH-CC	⑦ 384893
Canale di montaggio MSP-AL 33 6 m	⑧ 382921
Morsetto centrale MSP-MC 34-37	⑨ 382931
Morsetto centrale MSP-MC 38-42	⑨ 382932
Morsetto centrale MSP-MC 43-47	⑨ 382933
Morsetto centrale MSP-MC 48-50	⑨ 382934
Morsetto finale MSP-EC 34	⑩ 382935
Morsetto finale MSP-EC 35	⑩ 382936
Morsetto finale MSP-EC 36	⑩ 382937
Morsetto finale MSP-EC 38	⑩ 382938
Morsetto finale MSP-EC 40	⑩ 382939
Morsetto finale MSP-EC 42	⑩ 382940
Morsetto finale MSP-EC 46	⑩ 382942
Morsetto finale MSP-EC 48	⑩ 382943
Morsetto finale MSP-EC 50	⑩ 382944



Accessori

Denominazione d'ordine	Articolo n.
Connettore per collegamento binari MSP-AL-CC 33	⑪ 382959
Piastra distanziatrice MSP-SP 5 mm A2	⑫ 382960
Vite per legno 8x100 (testa esagonale)	⑬ 382961
Vite per legno 8x120 (testa esagonale)	⑬ 382962

Per una maggiore produttività:



Avvitatore alimentato a batteria dalle performance elevate, con accessori perfettamente coordinati



Seghe a batteria per diversi materiali, ovunque sul sito di costruzione



Potenti trapani a percussione a batteria per perforare liberamente anche sui tetti



Misuratore laser per misurare le distanze esattamente e con facilità

Hilti. Passione. Performance.

Hilti Italia S.p.A. - Piazza Montanelli, 20 - 20099 Sesto San Giovanni - Milano - www.hilti.it - clienti@hilti.com -

Numero Verde
800-827013
Orari: lunedì/venerdì 8.00/19.00